

KIT DE MONTAGE VARIO HLI

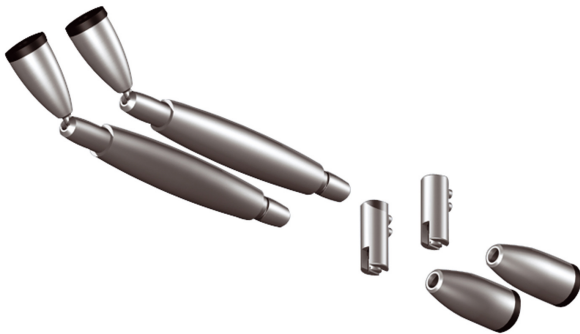
Produit actuellement non disponible

150518mc

LED

169,00 €

Disponible, délai de livraison : 3-5 Jours



Données techniques

Couleur du corps

chromé mat

Indice de protection

IP20

Poids

0.55 kg

pour des surfaces de montage planes et inclinées, isolées vers la surface de montage, avec :
2 x
Éclairage à LED, 2 x supports de câble, matériel de montage, alimentation et câble raccord de 4mm², 1m de longueur

Remarque sur le fonctionnement des lampes LED

Nous vous remercions d'avoir choisi nos lampes LED.

Afin de garantir les meilleures performances et la longévité de votre nouvel éclairage, veuillez respecter les consignes suivantes:

1. Pour le fonctionnement des luminaires à LED, des modifications visibles et momentanées de la lumière peuvent se produire en raison de variations de tension dans le réseau. Cela ne constitue pas un défaut du luminaire.
2. Pour faire varier l'intensité des luminaires LED. Toutes les lampes LED ne sont pas compatibles avec tous les variateurs. Veuillez vérifier la compatibilité avant l'installation. Une incompatibilité ne constitue pas un défaut du luminaire.
3. Scintillement en cas de réglage bas du variateur (à partir de 50%) : Lors de l'utilisation de variateurs, un léger scintillement peut se produire à des réglages bas. Il s'agit d'un comportement normal et ne constitue pas un

défaut du luminaire.

BRUCK GmbH & Co. KG
Industriestr. 22a
44628 Herne

Tel: +49 (0)2323 - 5910
E-Mail: sales@bruck.de

<https://bruck.de>