



# CANTARA VERRE

## luminaires suspendus

CANTARA VERRE 300 LV OE, 12W,  
350mA, CdP3, 2700K, verre noir or

132250ch  
LED  
789,00 €

Disponible, délai de livraison : 7 Jours

### Couleur du corps

chrome

### Diamètre

300mm

### Système

LV Susp.. p. Système de baldaquin

### Couleur de teinte

noir, intérieur or

### Type d'ampoule

LV-LED

### Couleur de la lumière

2.700K

## Données techniques

### Couleur de l'abat-jour

noir, intérieur or

### Dimmable

Dimmable avec l'appareillage  
correspondant

### Puissance absorbée

12 Watt

### Couleur de lumière

2700 K

### Option

Optional 3000k

Optional Dim2warm

### Flux lumineux LED

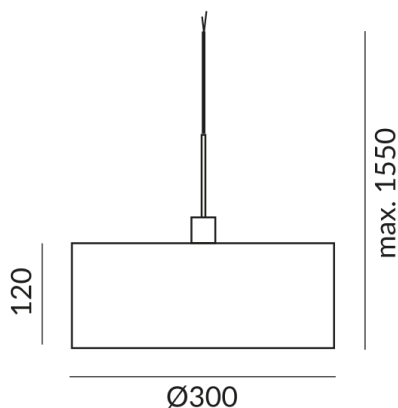
1250 lm

### Indice de rendu des couleurs

CRI 97

### Classe de protection

3



**Indice de protection**

IP20

**Poids**

2.54 kg

**Design**

BRUCK-Design

**Remarque sur le fonctionnement des lampes LED**

Nous vous remercions d'avoir choisi nos lampes LED.

Afin de garantir les meilleures performances et la longévité de votre nouvel éclairage, veuillez respecter les consignes suivantes:

1. Pour le fonctionnement des luminaires à LED, des modifications visibles et momentanées de la lumière peuvent se produire en raison de variations de tension dans le réseau. Cela ne constitue pas un défaut du luminaire.
2. Pour faire varier l'intensité des luminaires LED. Toutes les lampes LED ne sont pas compatibles avec tous les variateurs. Veuillez vérifier la compatibilité avant l'installation. Une incompatibilité ne constitue pas un défaut du luminaire.
3. Scintillement en cas de réglage bas du variateur (à partir de 50%) : Lors de l'utilisation de variateurs, un léger scintillement peut se produire à des réglages bas. Il s'agit d'un comportement normal et ne constitue pas un défaut du luminaire.