



# KLYP luminaires suspendus

KLYP 60° LV OE

130061ha

LED

299,00 €

Disponible, délai de livraison : 7 Jours

## Système

LV Susp.. p. Système de baldaquin

## Type d'ampoule

LV-LED

## Couleur du corps

champagner

## Angle de rayonnement

60°

## Couleur de la lumière

2.700K

## Données techniques

### Dimmable

Dimmable avec l'appareillage correspondant

### Puissance absorbée

12 Watt

### Couleur de lumière

2700 K

### Option

Optional 3000k

Optional Dim2warm

Option Casambi

### Flux lumineux LED

1250 lm

### Indice de rendu des couleurs

CRI 97

### Classe de protection

3

### Indice de protection

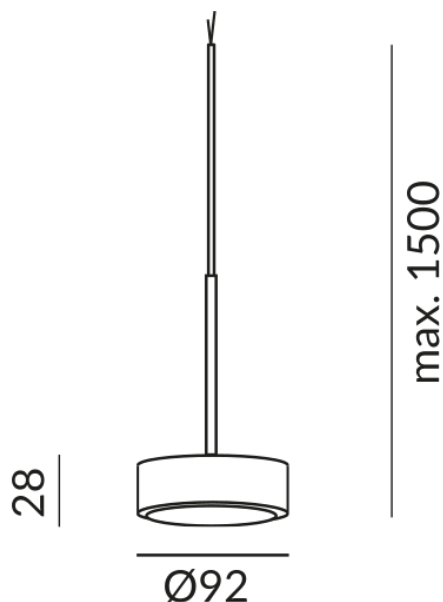
IP20

### Poids

0.42 kg

### Design

BRUCK-Design





## Remarque sur le fonctionnement des lampes LED

Nous vous remercions d'avoir choisi nos lampes LED.

Afin de garantir les meilleures performances et la longévité de votre nouvel éclairage, veuillez respecter les consignes suivantes:

1. Pour le fonctionnement des luminaires à LED, des modifications visibles et momentanées de la lumière peuvent se produire en raison de variations de tension dans le réseau. Cela ne constitue pas un défaut du luminaire.
2. Pour faire varier l'intensité des luminaires LED. Toutes les lampes LED ne sont pas compatibles avec tous les variateurs. Veuillez vérifier la compatibilité avant l'installation. Une incompatibilité ne constitue pas un défaut du luminaire.
3. Scintillement en cas de réglage bas du variateur (à partir de 50%) : Lors de l'utilisation de variateurs, un léger scintillement peut se produire à des réglages bas. Il s'agit d'un comportement normal et ne constitue pas un défaut du luminaire.

---

**BRUCK GmbH & Co. KG**  
Industriestr. 22a  
44628 Herne

Tel: +49 (0)2323 - 5910  
E-Mail: [sales@bruck.de](mailto:sales@bruck.de)

<https://bruck.de>