



CRANNY appliques murales

CRANNY LVW

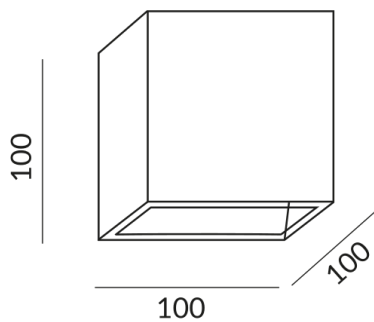
100955mcgy
LED
299,00 €

Couleur du corps
chromé mat / laqué

Type d'ampoule
LV-LED

Keine Smart Home Anbindung

Couleur de la lumière
2.700K



Données techniques

Tension d'alimentation primaire
230 Volt

Dimmable
Phasenabschnitt (C)

Puissance absorbée
15 Watt

Couleur de lumière
2700 K

Option
Optional 3000k
Optional Dim2warm
Option Casambi

Flux lumineux LED
1400 lm

Indice de rendu des couleurs
CRI 97

Classe de protection
1

Indice de protection
IP20

Poids
0.72 kg

Design
BRUCK Werksdesign



Remarque sur le fonctionnement des lampes LED

Nous vous remercions d'avoir choisi nos lampes LED.

Afin de garantir les meilleures performances et la longévité de votre nouvel éclairage, veuillez respecter les consignes suivantes:

1. Pour le fonctionnement des luminaires à LED, des modifications visibles et momentanées de la lumière peuvent se produire en raison de variations de tension dans le réseau. Cela ne constitue pas un défaut du luminaire.
2. Pour faire varier l'intensité des luminaires LED. Toutes les lampes LED ne sont pas compatibles avec tous les variateurs. Veuillez vérifier la compatibilité avant l'installation. Une incompatibilité ne constitue pas un défaut du luminaire.
3. Scintillement en cas de réglage bas du variateur (à partir de 50%) : Lors de l'utilisation de variateurs, un léger scintillement peut se produire à des réglages bas. Il s'agit d'un comportement normal et ne constitue pas un défaut du luminaire.