



CRANNY appliques murales

CRANNY AC W

100951mcgy-132

LED

299,00 €

Disponible, délai de livraison : 7 Jours

Couleur du corps

chromé mat / laqué

Type d'ampoule

AC-LED

Keine Smart Home Anbindung

Couleur de la lumière

3.000K

Données techniques

Tension d'alimentation primaire

230 Volt

Dimmable

Phasenabschnitt (C)

Puissance absorbée

15 Watt

Couleur de lumière

2700 K

Option

Optional 3000k

Option Casambi

Flux lumineux LED

1200 lm

Indice de rendu des couleurs

CRI 90

Classe de protection

1

Indice de protection

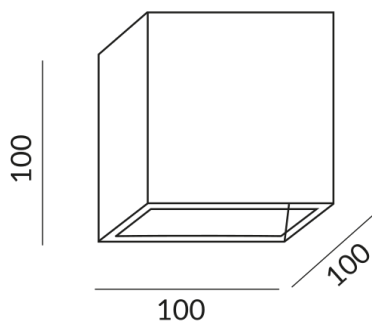
IP20

Poids

0.67 kg

Design

BRUCK Werksdesign





Remarque sur le fonctionnement des lampes LED

Nous vous remercions d'avoir choisi nos lampes LED.

Afin de garantir les meilleures performances et la longévité de votre nouvel éclairage, veuillez respecter les consignes suivantes:

1. Pour le fonctionnement des luminaires à LED, des modifications visibles et momentanées de la lumière peuvent se produire en raison de variations de tension dans le réseau. Cela ne constitue pas un défaut du luminaire.
2. Pour faire varier l'intensité des luminaires LED. Toutes les lampes LED ne sont pas compatibles avec tous les variateurs. Veuillez vérifier la compatibilité avant l'installation. Une incompatibilité ne constitue pas un défaut du luminaire.
3. Scintillement en cas de réglage bas du variateur (à partir de 50%) : Lors de l'utilisation de variateurs, un léger scintillement peut se produire à des réglages bas. Il s'agit d'un comportement normal et ne constitue pas un défaut du luminaire.