



MONO GU10 Strahler

MONO SPOT GU10 DLR, QPAR-CB51,
50W, SK1

864120sw
LED
Dimmbar
169,90 €

Sofort verfügbar, Lieferzeit: 3-5 Tage

Korpusfarbe
schwarz

Technische Daten

Primärspannung
230 Volt

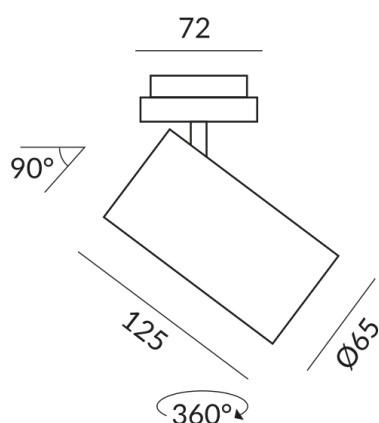
Dimmbar
Universal (L.C)

Anschlussleistung
019d53ee084b7083bb261790bd7e0fde
Watt

Schutzklasse
1

Schutzart
IP20

Gewicht
0.36 kg



BRUCK GmbH & Co. KG
Industriestr. 22a
44628 Herne

Tel: +49 (0)2323 - 5910
E-Mail: sales@bruck.de

<https://bruck.de>