



ACT II Strahler

ACT II 30° DLR, 10W, SK1, 2700K, schwarz

864111sw
LED
Dimmbar
289,00 €

Sofort verfügbar, Lieferzeit: 3-5 Tage

Korpusfarbe
schwarz

System
DUOLARE 230V Schiene

Abstrahlwinkel
30°

Smart Home
Keine Smart Home Anbindung

Sortimentsstatus
Katalogartikel

Technische Daten

Primärspannung
230 Volt

Dimmbar
Phasenabschnitt (C)

Anschlussleistung
10 Watt

Lichtfarbe
2700 K

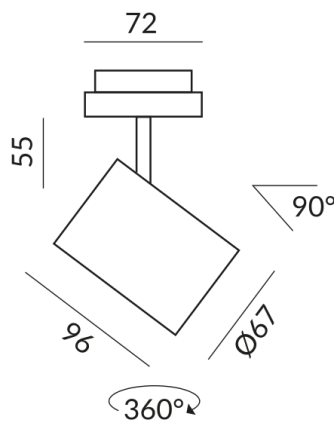
Lichtstrom LED
800 lm

Farbwiedergabewert
CRI 90

Schutzklasse
1

Schutzart
IP20

Gewicht
0.3 kg



Hinweis zum Betrieb von LED-Leuchten

Vielen Dank, dass Sie sich für unsere LED-Lampen entschieden haben.

Um die bestmögliche Leistung und Langlebigkeit Ihrer neuen Beleuchtung zu gewährleisten, beachten Sie bitte die folgenden Hinweise:

1. Zum Betrieb von LED-Leuchten kann es durch Spannungsveränderungen im Netz zu sichtbaren, kurzzeitigen Lichtveränderungen kommen. Dies stellt keinen Mangel der Leuchte dar.
2. Zum Dimmen von LED-Leuchten. Nicht alle LED-Lampen sind mit allen Dimmern kompatibel. Bitte überprüfen Sie die Kompatibilität vor der Installation. Eine Inkompatibilität stellt keinen Mangel der Leuchte dar.
3. Flimmern bei niedrigen Dimmer-Einstellungen(ab 50%): Bei der Verwendung von Dimmern kann es bei niedrigen Einstellungen zu leichtem Flimmern kommen. Dies ist ein normales Verhalten und stellt keinen Mangel der Leuchte dar.

BRUCK GmbH & Co. KG
Industriestr. 22a
44628 Herne

Tel: +49 (0)2323 - 5910
E-Mail: sales@bruck.de

<https://bruck.de>