

EUCLID Pendelleuchten

EUCLID 80° DLR

864015sw-132

LED

Dimmbar

449,00 €

Sofort verfügbar, Lieferzeit: 7 Tage

Korpusfarbe

schwarz

System

DUOLARE 230V Schiene

Lichtfarbe

3.000K

Technische Daten

Primärspannung

230 Volt

Dimmbar

Phasenabschnitt (C)

Anschlussleistung

019d53eef6ac70bf8082e55c98f95455
Watt

Lichtfarbe

2700 K

Option

Optional 3000k

Lichtstrom LED

800 lm

Farbwiedergabewert

CRI 90

Schutzklasse

2

Schutzart

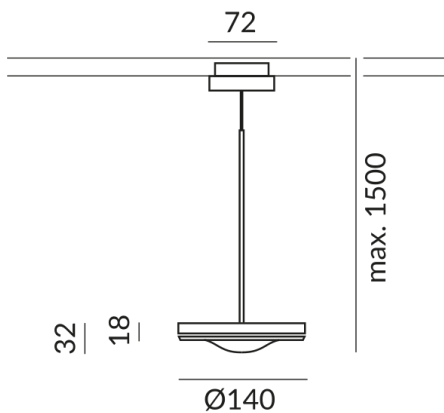
IP20

Gewicht

0,47 kg

Design

Dirk Wortmeyer





Hinweis zum Betrieb von LED-Leuchten

Vielen Dank, dass Sie sich für unsere LED-Lampen entschieden haben.

Um die bestmögliche Leistung und Langlebigkeit Ihrer neuen Beleuchtung zu gewährleisten, beachten Sie bitte die folgenden Hinweise:

1. Zum Betrieb von LED-Leuchten kann es durch Spannungsveränderungen im Netz zu sichtbaren, kurzzeitigen Lichtveränderungen kommen. Dies stellt keinen Mangel der Leuchte dar.
2. Zum Dimmen von LED-Leuchten. Nicht alle LED-Lampen sind mit allen Dimmern kompatibel. Bitte überprüfen Sie die Kompatibilität vor der Installation. Eine Inkompatibilität stellt keinen Mangel der Leuchte dar.
3. Flimmern bei niedrigen Dimmer-Einstellungen(ab 50%): Bei der Verwendung von Dimmern kann es bei niedrigen Einstellungen zu leichtem Flimmern kommen. Dies ist ein normales Verhalten und stellt keinen Mangel der Leuchte dar.