



BOOH Pendelleuchten

BOOH 250 GU10 DLR

860683sw
LED
Dimmbar
479,00 €

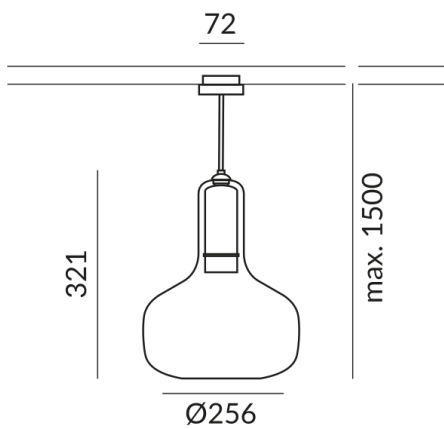
Sofort verfügbar, Lieferzeit: 3-5 Tage

Schirmfarbe
kühles grau

System
DUOLARE 230V Schiene

Durchmesser
250mm

Technische Daten



Korpusfarbe
schwarz

Primärspannung
230 Volt

Dimmbar
Universal (L,C)

Anschlussleistung
019d53eebf7a7069b82b1bd98c766970
Watt

Schutzklasse
2

Schutzart
IP20

Gewicht
1.6 kg



BRUCK GmbH & Co. KG
Industriestr. 22a
44628 Herne

Tel: +49 (0)2323 - 5910
E-Mail: sales@bruck.de

<https://bruck.de>