



# BOOH Pendelleuchten

BOOH 170 GU10 DLR

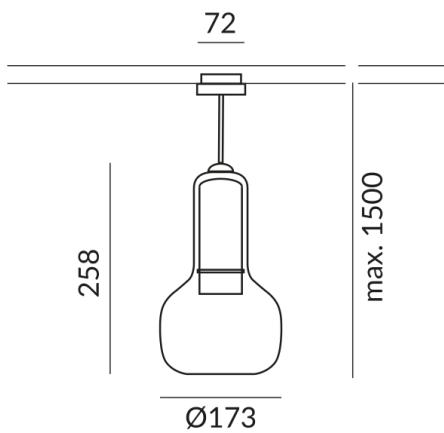
860680sw  
LED  
Dimmbar  
409,00 €

Verfügbar, Lieferzeit: 4 Wochen

**Schirmfarbe**  
bernstein

**System**  
DUOLARE 230V Schiene

**Durchmesser**  
170mm



## Technische Daten

**Korpusfarbe**  
schwarz

**Primärspannung**  
230 Volt

**Dimmbar**  
Universal (L,C)

**Anschlussleistung**  
019d53eebf7a7069b82b1bd98c766970  
Watt

**Schutzklasse**  
2

**Schutzart**  
IP20

**Gewicht**  
1.2 kg



---

**BRUCK GmbH & Co. KG**  
Industriestr. 22a  
44628 Herne

Tel: +49 (0)2323 - 5910  
E-Mail: [sales@bruck.de](mailto:sales@bruck.de)

<https://bruck.de>