

# DUOLARE Schienen

## SCHIENE 2600 DLR

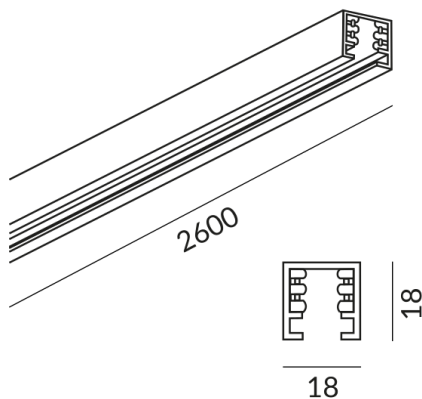


860040sw  
LED  
214,90 €

Sofort verfügbar, Lieferzeit: 3-5 Tage

Korpusfarbe  
schwarz  
Länge  
2600mm

## Technische Daten



Primärspannung  
230 Volt

Anschlussleistung  
1000 Watt

Schutzklasse  
1

Schutzart  
IP20

Gewicht  
1 kg

Geeignet f

### Hinweis zum Betrieb von LED-Leuchten

Vielen Dank, dass Sie sich für unsere LED-Lampen entschieden haben.

Um die bestmögliche Leistung und Langlebigkeit Ihrer neuen Beleuchtung zu gewährleisten, beachten Sie bitte die folgenden Hinweise:

1. Zum Betrieb von LED-Leuchten kann es durch Spannungsveränderungen im Netz zu sichtbaren, kurzzeitigen Lichtveränderungen kommen. Dies stellt keinen Mangel der Leuchte dar.
2. Zum Dimmen von LED-Leuchten. Nicht alle LED-Lampen sind mit allen Dimmern kompatibel. Bitte überprüfen Sie die Kompatibilität vor der Installation. Eine Inkompatibilität stellt keinen Mangel der Leuchte dar.
3. Flimmern bei niedrigen Dimmer-Einstellungen (ab 50%): Bei der Verwendung von Dimmern kann es bei niedrigen Einstellungen zu leichtem Flimmern kommen. Dies ist ein normales Verhalten und stellt keinen Mangel der Leuchte dar.