

DUOLARE Schienen

SCHIENE 1000 DLR, 2x1000W, SK1,
schwarz, L: 1000mm



860010sw
LED
79,90 €

Sofort verfügbar, Lieferzeit: 3-5 Tage

Korpusfarbe
schwarz
Länge
1000mm

Technische Daten

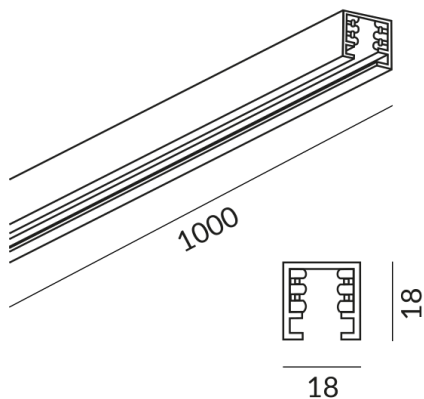
Primärspannung
230 Volt

Anschlussleistung
1000 Watt

Schutzklasse
1

Schutzart
IP20

Gewicht
0.55 kg



Aluminiumstromschiene mit 4 isolierten Kupferleitern 2,5 mm und Schutzleiter. Isolierprofil schwarz, ohne Endkappen. Die DUOLARE Stromschiene besteht aus einem stranggepressten Aluminiumprofil mit eloxierter Oberfläche in mattchrom, chrom und weiß.

Hinweis zum Betrieb von LED-Leuchten

Vielen Dank, dass Sie sich für unsere LED-Lampen entschieden haben.

Um die bestmögliche Leistung und Langlebigkeit Ihrer neuen Beleuchtung zu gewährleisten, beachten Sie bitte die folgenden Hinweise:

1. Zum Betrieb von LED-Leuchten kann es durch Spannungsveränderungen im Netz zu sichtbaren, kurzzeitigen Lichtveränderungen kommen. Dies stellt keinen Mangel der Leuchte dar.
2. Zum Dimmen von LED-Leuchten. Nicht alle LED-Lampen sind mit allen Dimmern kompatibel. Bitte überprüfen Sie die Kompatibilität vor der Installation. Eine Inkompatibilität stellt keinen Mangel der Leuchte dar.

3. Flimmern bei niedrigen Dimmer-Einstellungen(ab 50%): Bei der Verwendung von Dimmern kann es bei niedrigen Einstellungen zu leichtem Flimmern kommen. Dies ist ein normales Verhalten und stellt keinen Mangel der Leuchte dar.

BRUCK GmbH & Co. KG
Industriestr. 22a
44628 Herne

Tel: +49 (0)2323 - 5910
E-Mail: sales@bruck.de

<https://bruck.de>