



BLOP Pendelleuchten

BLOP 100° ALL-IN

714052mcgy-232

LED

Dimmbar

419,00 €

Verfügbar, Lieferzeit: 4 Wochen

Korpusfarbe

matt verchromt / lackiert

System

ALL-IN 230V Schiene

Abstrahlwinkel

100°

Leuchtmitteltyp

AC-LED

Lichtfarbe

3.000K

Technische Daten

Primärspannung

230 Volt

Dimmbar

Phasenabschnitt (C)

Anschlussleistung

12 Watt

Lichtfarbe

2700 K

Option

Optional 3000k

Lichtstrom LED

950 lm

Farbwiedergabewert

CRI 90

Schutzklasse

2

Schutzart

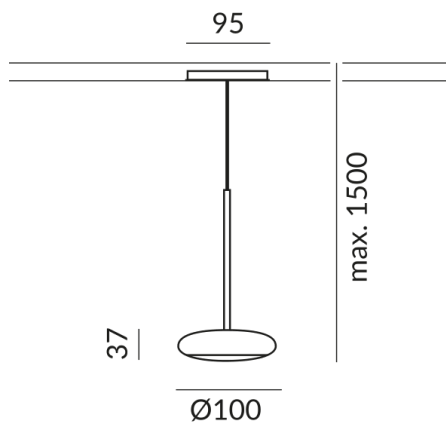
IP20

Gewicht

0.46 kg

Design

Dirk Wortmeyer





Hinweis zum Betrieb von LED-Leuchten

Vielen Dank, dass Sie sich für unsere LED-Lampen entschieden haben.

Um die bestmögliche Leistung und Langlebigkeit Ihrer neuen Beleuchtung zu gewährleisten, beachten Sie bitte die folgenden Hinweise:

1. Zum Betrieb von LED-Leuchten kann es durch Spannungsveränderungen im Netz zu sichtbaren, kurzzeitigen Lichtveränderungen kommen. Dies stellt keinen Mangel der Leuchte dar.
2. Zum Dimmen von LED-Leuchten. Nicht alle LED-Lampen sind mit allen Dimmern kompatibel. Bitte überprüfen Sie die Kompatibilität vor der Installation. Eine Inkompatibilität stellt keinen Mangel der Leuchte dar.
3. Flimmern bei niedrigen Dimmer-Einstellungen (ab 50%): Bei der Verwendung von Dimmern kann es bei niedrigen Einstellungen zu leichtem Flimmern kommen. Dies ist ein normales Verhalten und stellt keinen Mangel der Leuchte dar.