



# KLYP Pendelleuchten

KLYP 100° ALL-IN, 10W, SK2, 2700K

714027sw  
LED  
Dimmbar  
349,00 €

Sofort verfügbar, Lieferzeit: 3-5 Tage

## System

ALL-IN 230V Schiene

## Leuchtmitteltyp

AC-LED

## Korpusfarbe

schwarz

## Abstrahlwinkel

100°

## Lichtfarbe

2.700K

## Technische Daten

### Primärspannung

230 Volt

### Dimmbar

Phasenabschnitt (C)

### Anschlussleistung

10 Watt

### Lichtfarbe

2700 K

### Option

Optional 3000k

### Lichtstrom LED

800 lm

### Farbwiedergabewert

CRI 90

### Schutzklasse

2

### Schutzart

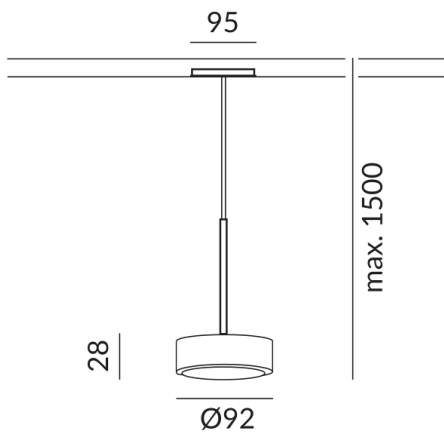
IP20

### Gewicht

0.47 kg

### Design

BRUCK-Design



## Hinweis zum Betrieb von LED-Leuchten

Vielen Dank, dass Sie sich für unsere LED-Lampen entschieden haben.

Um die bestmögliche Leistung und Langlebigkeit Ihrer neuen Beleuchtung zu gewährleisten, beachten Sie bitte die folgenden Hinweise:

1. Zum Betrieb von LED-Leuchten kann es durch Spannungsveränderungen im Netz zu sichtbaren, kurzzeitigen Lichtveränderungen kommen. Dies stellt keinen Mangel der Leuchte dar.
2. Zum Dimmen von LED-Leuchten. Nicht alle LED-Lampen sind mit allen Dimmern kompatibel. Bitte überprüfen Sie die Kompatibilität vor der Installation. Eine Inkompatibilität stellt keinen Mangel der Leuchte dar.
3. Flimmern bei niedrigen Dimmer-Einstellungen(ab 50%): Bei der Verwendung von Dimmern kann es bei niedrigen Einstellungen zu leichtem Flimmern kommen. Dies ist ein normales Verhalten und stellt keinen Mangel der Leuchte dar.

---

**BRUCK GmbH & Co. KG**  
Industriestr. 22a  
44628 Herne

Tel: +49 (0)2323 - 5910  
E-Mail: [sales@bruck.de](mailto:sales@bruck.de)

<https://bruck.de>