



KLYP Pendelleuchten

KLYP 60° ALL-IN, 10W, SK2, 2700K

714026mcgy

LED

Dimmbar

349,00 €

Sofort verfügbar, Lieferzeit: 7 Tage

System

ALL-IN 230V Schiene

Leuchtmitteltyp

AC-LED

Korpusfarbe

matt verchromt / lackiert

Abstrahlwinkel

60°

Lichtfarbe

2.700K

Technische Daten

Primärspannung

230 Volt

Dimmbar

Phasenabschnitt (C)

Anschlussleistung

10 Watt

Lichtfarbe

2700 K

Option

Optional 3000k

Lichtstrom LED

800 lm

Farbwiedergabewert

CRI 90

Schutzklasse

2

Schutzart

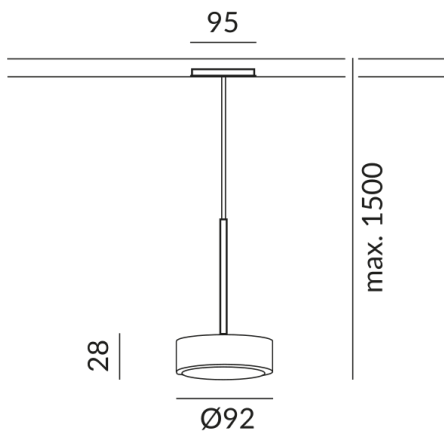
IP20

Gewicht

0.47 kg

Design

BRUCK-Design



Hinweis zum Betrieb von LED-Leuchten

Vielen Dank, dass Sie sich für unsere LED-Lampen entschieden haben.

Um die bestmögliche Leistung und Langlebigkeit Ihrer neuen Beleuchtung zu gewährleisten, beachten Sie bitte die folgenden Hinweise:

1. Zum Betrieb von LED-Leuchten kann es durch Spannungsveränderungen im Netz zu sichtbaren, kurzzeitigen Lichtveränderungen kommen. Dies stellt keinen Mangel der Leuchte dar.
2. Zum Dimmen von LED-Leuchten. Nicht alle LED-Lampen sind mit allen Dimmern kompatibel. Bitte überprüfen Sie die Kompatibilität vor der Installation. Eine Inkompatibilität stellt keinen Mangel der Leuchte dar.
3. Flimmern bei niedrigen Dimmer-Einstellungen(ab 50%): Bei der Verwendung von Dimmern kann es bei niedrigen Einstellungen zu leichtem Flimmern kommen. Dies ist ein normales Verhalten und stellt keinen Mangel der Leuchte dar.

BRUCK GmbH & Co. KG
Industriestr. 22a
44628 Herne

Tel: +49 (0)2323 - 5910
E-Mail: sales@bruck.de

<https://bruck.de>