



# BOOH Pendelleuchten

BOOH 250 GU10 ALL-IN, QPAR51, 9W,  
230V, SK2, Glas amber

710682sw  
LED  
Dimmbar  
479,00 €

Sofort verfügbar, Lieferzeit: 3-5 Tage

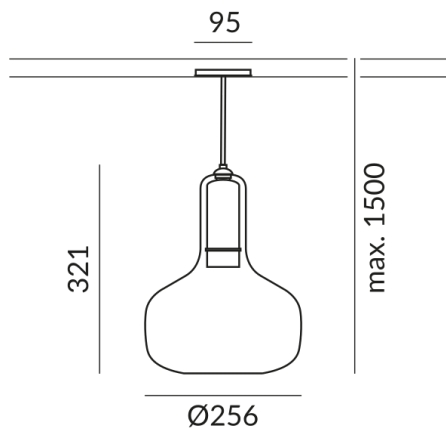
**Schirmfarbe**  
bernstein

**System**  
ALL-IN 230V Schiene

**Durchmesser**  
250mm

---

## Technische Daten



**Korpusfarbe**  
schwarz

**Primärspannung**  
230 Volt

**Dimmbar**  
Universal (L,C)

**Anschlussleistung**  
9 Watt

**Schutzklasse**  
2

**Schutzart**  
IP20

**Gewicht**  
1.58 kg

