



BOOH Pendelleuchten

BOOH 170 GU10 ALL-IN, QPAR51, 9W,
230V, SK2, Glas amber

710680sw
LED
Dimmbar
409,00 €

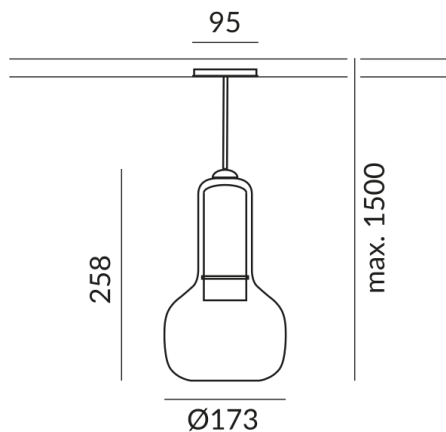
Sofort verfügbar, Lieferzeit: 7 Tage

Schirmfarbe
bernstein

System
ALL-IN 230V Schiene

Durchmesser
170mm

Technische Daten



Korpusfarbe
schwarz

Primärspannung
230 Volt

Dimmbar
Universal (L,C)

Anschlussleistung
9 Watt

Schutzklasse
2

Schutzart
IP20

Gewicht
1.18 kg

