



MAXIMUM AC Baldachine für 230V-Leuchten

BALDACHIN MAXIMUM AC 1300-3

242133sw

LED

Dimmbar

599,00 €

Sofort verfügbar, Lieferzeit: 7 Tage

Länge

1.300mm

Anschlüsse

3 Anschlüsse

Korpusfarbe

schwarz

Technische Daten

Primärspannung

230 Volt

Dimmbar

Dimmbar mit entsprechendem Betriebsgerät

Anschlussleistung

50 Watt

Option

Optional Casambi

Schutzklasse

1

Schutzart

IP20

Gewicht

2.4 kg

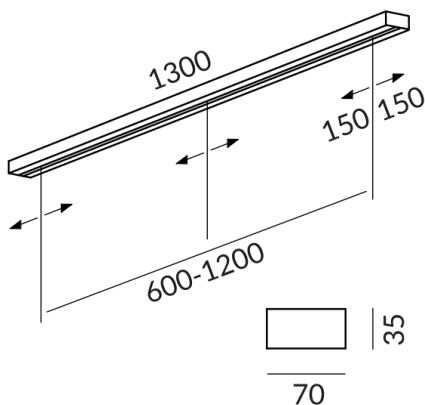
Design

Dirk Wortmeyer

8 Fakten, die überzeugen

MAXIMUM Baldachin

Der BRUCK MAXIMUM Baldachin verwandelt einen einzelnen Deckenauslass in





eine elegante Mehrfachlösung für Pendelleuchten oder Strahler - für mehr Licht genau dort, wo Sie es brauchen.

☐ Mehrere Pendelleuchten oder Strahler lassen sich anschließen und verschieben - so passt sich das Licht mühelos an Tischlänge, Kücheninsel oder Tafel an.

☐ Baldachin-Varianten für 2 bis 5 Leuchten und Längen bis 3 m - geben Ihnen Freiheit für kleine Nischen bis große Wohnbereiche.

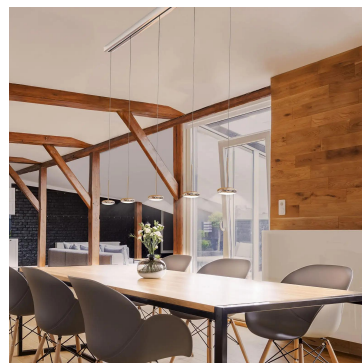
☐ Funktioniert mit BRUCK Leuchten und vielen anderen Leuchten.

☐ Hochvolt-Leuchten werden direkt angeschlossen - für Niedervolt-LEDs sorgt der integrierte Treiber für die richtige Versorgung.

☐ Das prämierte ultraschlanke Profil (70 × 35 mm) hält sich bewusst zurück - damit Licht und Architektur wirken, nicht die Technik.

☐ Die Montage bleibt angenehm einfach: Gehäuse befestigen, Adapter einklicken, Kabel verbinden, Abdeckung einrasten - sauber, werkzeuglos und ohne sichtbare Schrauben.

☐ Leuchten lassen sich jederzeit neu anordnen - sodass Ihr Raum stets die Lichtstimmung bekommt, die Sie gerade brauchen.



Minimalistisch im Design.
Maximal in der Funktion.

Mehr Licht, wo Sie es
brauchen:

Der MAXIMUM Baldachin
ermöglicht den Anschluss
mehrerer Pendelleuchten
oder Strahler an nur einem
Deckenauslass. Verschiebbar,
flexibel, dimmbar – und Made
in Germany.

Die ästhetische Lösung für
klare Linien und wandelbares
Licht über Esstisch,
Küchentheke oder
Konferenztisch.

So holen Sie das Maximum
aus einem einzigen
Stromauslass heraus

Der BRUCK MAXIMUM
Baldachin verwandelt Ihren
Deckenauslass über Tisch
oder Theke in eine elegante
Mehrfachlösung für Ihr Licht.

Der BRUCK MAXIMUM
Baldachin verwandelt Ihren
Deckenauslass über Tisch
oder Theke in eine elegante
Mehrfachlösung für Ihr Licht.
Sie können mehrere
Pendelleuchten oder Strahler
anschießen, 20–40 cm
verschieben und auf die
Tischlänge abstimmen.

Mit Varianten für 2 bis 5
Leuchten und Sonderlängen
bis 3 m bleibt MAXIMUM so
vielseitig wie Ihr Zuhause.

Passt zu BRUCK Leuchten –
und anderen
Lieblingsleuchten.

Ob Sie BRUCK
Pendelleuchten oder Strahler
einsetzen oder
Pendelleuchten anderer
Marken:
Der MAXIMUM Baldachin
bleibt offen für Ihre Ideen.

Über die clevere
Anschlusslösung mit
Adaptern können

Pendelleuchten mit offenem Kabelende ganz einfach integriert werden – Leuchten werden eingehängt und die Kabel sicher verbunden, bevor alles sauber verschlossen wird. Egal, ob Ihre Leuchte mit Hochvolt-LED (230 V - AC-Technik) oder Niedervolt-LED (350 mA - LV-Technik) arbeitet – der MAXIMUM Baldachin ist vorbereitet.

Hochvolt-LED-Leuchten (230 V): direkt anschließen, kein zusätzliches Betriebsgerät nötig. Niedervolt-LED-Leuchten (350 mA): Ein integrierter LED-Treiber im Baldachin sorgt dafür, dass Ihre LED-Leuchte genau den richtigen Strom bekommt.

Made in Germany – mit Liebe zum Detail

Der MAXIMUM Baldachin wurde mit dem German Design Award und dem Good Design Award Chicago ausgezeichnet – insbesondere wegen seines extrem schmalen, reduzierten Querschnitts von nur 70 x 35mm (Breite x Höhe), der in dieser Funktionalität selten zu finden ist.

Das Profil bleibt so bewusst minimalistisch, damit Leuchten und Raumarchitektur wirken, nicht die Technik.

Designed und gefertigt wird der MAXIMUM Baldachin am BRUCK Standort in Herne – mit Sorgfalt, Erfahrung und Liebe zum Detail – von Menschen, die Licht verstehen.

BRUCK MAXIMUM Baldachin – die elegante Linie über Ihrem Tisch.

Der MAXIMUM Baldachin fühlt sich überall dort zuhause, wo klare Formen

und gutes Licht gefragt sind.

Ob über dem Esstisch, der
Kücheninsel, einer langen
Tafel oder im Konferenzraum
– er sorgt für präzises,
gleichmäßiges Licht und ein
ruhiges, architektonisches
Deckenbild.

Einfache Baldachin-Montage
– durchdacht bis ins Detail.

Das Gehäuse des Baldachins
wird zunächst sicher an der
Decke befestigt.

Bei Pendelleuchten wird
anschließend der Adapter mit
der Zugentlastung am
Kabelende montiert, am
Gehäuse eingeklickt und das
Kabel angeschlossen. Bei den
BRUCK-Strahlern ist der
Adapter bereits montiert und
es erfolgt lediglich der
Anschluss am Gehäuse.
Anschließend wird die
seitliche Abdeckung am
Gehäuse eingerastet –
sauber, werkzeuglos und ohne
sichtbare Schrauben.

Alles sitzt sicher, bündig und
präzise – typisch BRUCK:
einfach montiert, technisch
perfekt, optisch makellos.
Pendelleuchten und Strahler
können nachträglich
verschoben und leicht
ausgetauscht werden.

Hinweis zum Betrieb von LED-Leuchten

Vielen Dank, dass Sie sich für unsere LED-Lampen entschieden haben.

Um die bestmögliche Leistung und Langlebigkeit Ihrer neuen Beleuchtung zu gewährleisten, beachten Sie bitte die folgenden Hinweise:

1. Zum Betrieb von LED-Leuchten kann es durch Spannungsveränderungen im Netz zu sichtbaren, kurzzeitigen Lichtveränderungen kommen. Dies stellt keinen Mangel der Leuchte dar.
2. Zum Dimmen von LED-Leuchten. Nicht alle LED-Lampen sind mit allen Dimmern kompatibel. Bitte überprüfen Sie die Kompatibilität vor der Installation. Eine Inkompatibilität stellt keinen Mangel der Leuchte dar.
3. Flimmern bei niedrigen Dimmer-Einstellungen(ab 50%): Bei der Verwendung von Dimmern kann es bei niedrigen Einstellungen zu leichtem Flimmern kommen. Dies ist ein normales Verhalten und stellt keinen Mangel der Leuchte dar.

Industriestr. 22a
44628 Herne

E-Mail: sales@bruck.de