



# MAXIMUM AC Baldachine für 230V-Leuchten

BALDACHIN MAXIMUM AC 1300-3

242133mcgy

LED

Dimmbar

599,00 €

Sofort verfügbar, Lieferzeit: 7 Tage

**Länge**

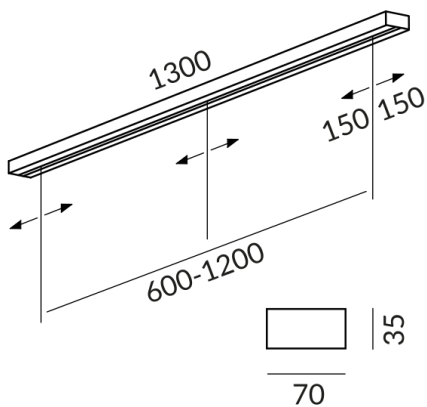
1.300mm

**Anschlüsse**

3 Anschlüsse

**Korpusfarbe**

matt verchromt / lackiert



## Technische Daten

**Primärspannung**

230 Volt

**Dimmbar**

Dimmbar mit entsprechendem Betriebsgerät

**Anschlussleistung**

50 Watt

**Option**

Optional Casambi

**Schutzklasse**

1

**Schutzart**

IP20

**Gewicht**

2.4 kg

**Design**

Dirk Wortmeyer

8 Fakten, die überzeugen

MAXIMUM Baldachin

Der BRUCK MAXIMUM Baldachin verwandelt einen einzelnen Deckenauslass in



eine elegante Mehrfachlösung für Pendelleuchten oder Strahler - für mehr Licht genau dort, wo Sie es brauchen.

☐ Mehrere Pendelleuchten oder Strahler lassen sich anschließen und verschieben - so passt sich das Licht mühelos an Tischlänge, Kücheninsel oder Tafel an.

☐ Baldachin-Varianten für 2 bis 5 Leuchten und Längen bis 3 m - geben Ihnen Freiheit für kleine Nischen bis große Wohnbereiche.

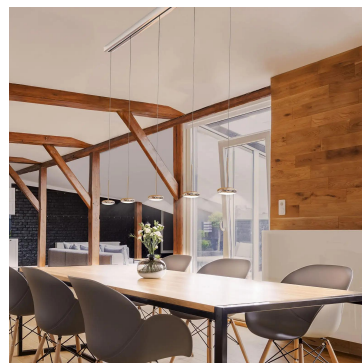
☐ Funktioniert mit BRUCK Leuchten und vielen anderen Leuchten.

☐ Hochvolt-Leuchten werden direkt angeschlossen - für Niedervolt-LEDs sorgt der integrierte Treiber für die richtige Versorgung.

☐ Das prämierte ultraschlanke Profil (70 × 35 mm) hält sich bewusst zurück - damit Licht und Architektur wirken, nicht die Technik.

☐ Die Montage bleibt angenehm einfach: Gehäuse befestigen, Adapter einklicken, Kabel verbinden, Abdeckung einrasten - sauber, werkzeuglos und ohne sichtbare Schrauben.

☐ Leuchten lassen sich jederzeit neu anordnen - sodass Ihr Raum stets die Lichtstimmung bekommt, die Sie gerade brauchen.



Minimalistisch im Design.  
Maximal in der Funktion.

Mehr Licht, wo Sie es  
brauchen:

Der MAXIMUM Baldachin  
ermöglicht den Anschluss  
mehrerer Pendelleuchten  
oder Strahler an nur einem  
Deckenauslass. Verschiebbar,  
flexibel, dimmbar – und Made  
in Germany.

Die ästhetische Lösung für  
klare Linien und wandelbares  
Licht über Esstisch,  
Küchentheke oder  
Konferenztisch.

So holen Sie das Maximum  
aus einem einzigen  
Stromauslass heraus

Der BRUCK MAXIMUM  
Baldachin verwandelt Ihren  
Deckenauslass über Tisch  
oder Theke in eine elegante  
Mehrfachlösung für Ihr Licht.

Der BRUCK MAXIMUM  
Baldachin verwandelt Ihren  
Deckenauslass über Tisch  
oder Theke in eine elegante  
Mehrfachlösung für Ihr Licht.  
Sie können mehrere  
Pendelleuchten oder Strahler  
anschießen, 20–40 cm  
verschieben und auf die  
Tischlänge abstimmen.

Mit Varianten für 2 bis 5  
Leuchten und Sonderlängen  
bis 3 m bleibt MAXIMUM so  
vielseitig wie Ihr Zuhause.

Passt zu BRUCK Leuchten –  
und anderen  
Lieblingsleuchten.

Ob Sie BRUCK  
Pendelleuchten oder Strahler  
einsetzen oder  
Pendelleuchten anderer  
Marken:  
Der MAXIMUM Baldachin  
bleibt offen für Ihre Ideen.

Über die clevere  
Anschlusslösung mit  
Adaptern können

Pendelleuchten mit offenem Kabelende ganz einfach integriert werden – Leuchten werden eingehängt und die Kabel sicher verbunden, bevor alles sauber verschlossen wird. Egal, ob Ihre Leuchte mit Hochvolt-LED (230 V - AC-Technik) oder Niedervolt-LED (350 mA - LV-Technik) arbeitet – der MAXIMUM Baldachin ist vorbereitet.

Hochvolt-LED-Leuchten (230 V): direkt anschließen, kein zusätzliches Betriebsgerät nötig. Niedervolt-LED-Leuchten (350 mA): Ein integrierter LED-Treiber im Baldachin sorgt dafür, dass Ihre LED-Leuchte genau den richtigen Strom bekommt.

Made in Germany – mit Liebe zum Detail

Der MAXIMUM Baldachin wurde mit dem German Design Award und dem Good Design Award Chicago ausgezeichnet – insbesondere wegen seines extrem schmalen, reduzierten Querschnitts von nur 70 x 35mm (Breite x Höhe), der in dieser Funktionalität selten zu finden ist.

Das Profil bleibt so bewusst minimalistisch, damit Leuchten und Raumarchitektur wirken, nicht die Technik.

Designed und gefertigt wird der MAXIMUM Baldachin am BRUCK Standort in Herne – mit Sorgfalt, Erfahrung und Liebe zum Detail – von Menschen, die Licht verstehen.

BRUCK MAXIMUM Baldachin – die elegante Linie über Ihrem Tisch.

Der MAXIMUM Baldachin fühlt sich überall dort zuhause, wo klare Formen

und gutes Licht gefragt sind.

Ob über dem Esstisch, der  
Kücheninsel, einer langen  
Tafel oder im Konferenzraum  
– er sorgt für präzises,  
gleichmäßiges Licht und ein  
ruhiges, architektonisches  
Deckenbild.

Einfache Baldachin-Montage  
– durchdacht bis ins Detail.

Das Gehäuse des Baldachins  
wird zunächst sicher an der  
Decke befestigt.

Bei Pendelleuchten wird  
anschließend der Adapter mit  
der Zugentlastung am  
Kabelende montiert, am  
Gehäuse eingeklickt und das  
Kabel angeschlossen. Bei den  
BRUCK-Strahlern ist der  
Adapter bereits montiert und  
es erfolgt lediglich der  
Anschluss am Gehäuse.  
Anschließend wird die  
seitliche Abdeckung am  
Gehäuse eingerastet –  
sauber, werkzeuglos und ohne  
sichtbare Schrauben.

Alles sitzt sicher, bündig und  
präzise – typisch BRUCK:  
einfach montiert, technisch  
perfekt, optisch makellos.  
Pendelleuchten und Strahler  
können nachträglich  
verschoben und leicht  
ausgetauscht werden.

#### Hinweis zum Betrieb von LED-Leuchten

Vielen Dank, dass Sie sich für unsere LED-Lampen entschieden haben.

Um die bestmögliche Leistung und Langlebigkeit Ihrer neuen Beleuchtung zu gewährleisten, beachten Sie bitte die folgenden Hinweise:

1. Zum Betrieb von LED-Leuchten kann es durch Spannungsveränderungen im Netz zu sichtbaren, kurzzeitigen Lichtveränderungen kommen. Dies stellt keinen Mangel der Leuchte dar.
2. Zum Dimmen von LED-Leuchten. Nicht alle LED-Lampen sind mit allen Dimmern kompatibel. Bitte überprüfen Sie die Kompatibilität vor der Installation. Eine Inkompatibilität stellt keinen Mangel der Leuchte dar.
3. Flimmern bei niedrigen Dimmer-Einstellungen(ab 50%): Bei der Verwendung von Dimmern kann es bei niedrigen Einstellungen zu leichtem Flimmern kommen. Dies ist ein normales Verhalten und stellt keinen Mangel der Leuchte dar.

Industriestr. 22a  
44628 Herne

E-Mail: [sales@bruck.de](mailto:sales@bruck.de)