



KLYP

Pendelleuchten

KLYP 60° LV OE, 12W, 350mA, SK3,
2700K

130061ws
LED
Dimmbar
279,00 €

Sofort verfügbar, Lieferzeit: 7 Tage

System

LV Pendel. f. Baldachinsysteme

Leuchtmitteltyp

LV-LED

Korpusfarbe

weiß

Abstrahlwinkel

60°

Lichtfarbe

2.700K

Technische Daten

Dimmbar

Dimmbar mit entsprechendem
Betriebsgerät

Anschlussleistung

12 Watt

Lichtfarbe

2700 K

Option

Optional 3000k

Optional Dim2warm

Optional Casambi

Lichtstrom LED

1250 lm

Farbwiedergabewert

CRI 97

Schutzklasse

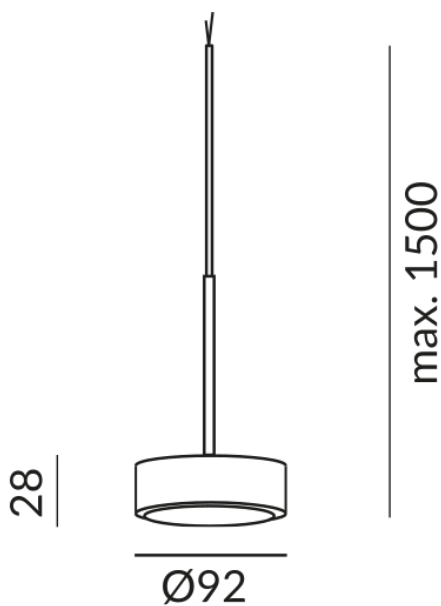
3

Schutzart

IP20

Gewicht

0.42 kg



Hinweis zum Betrieb von LED-Leuchten

Vielen Dank, dass Sie sich für unsere LED-Lampen entschieden haben.

Um die bestmögliche Leistung und Langlebigkeit Ihrer neuen Beleuchtung zu gewährleisten, beachten Sie bitte die folgenden Hinweise:

1. Zum Betrieb von LED-Leuchten kann es durch Spannungsveränderungen im Netz zu sichtbaren, kurzzeitigen Lichtveränderungen kommen. Dies stellt keinen Mangel der Leuchte dar.
2. Zum Dimmen von LED-Leuchten. Nicht alle LED-Lampen sind mit allen Dimmern kompatibel. Bitte überprüfen Sie die Kompatibilität vor der Installation. Eine Inkompatibilität stellt keinen Mangel der Leuchte dar.
3. Flimmern bei niedrigen Dimmer-Einstellungen(ab 50%): Bei der Verwendung von Dimmern kann es bei niedrigen Einstellungen zu leichtem Flimmern kommen. Dies ist ein normales Verhalten und stellt keinen Mangel der Leuchte dar.