



BOOH Pendelleuchten

BOOH 250 GU10 S

104682sw
LED
Dimmbar
469,00 €

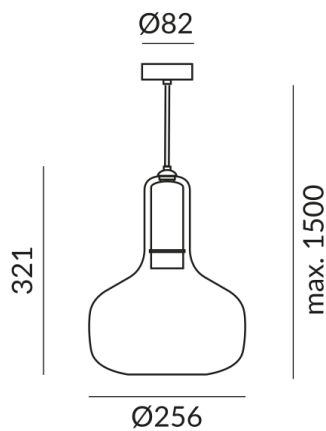
Sofort verfügbar, Lieferzeit: 7 Tage

Schirmfarbe
bernstein

System
Einzelleuchte

Durchmesser
250mm

Technische Daten



Korpusfarbe
schwarz

Primärspannung
230 Volt

Dimmbar
Universal (L,C)

Anschlussleistung
9 Watt

Schutzklasse
2

Schutzart
IP20

Gewicht
1.63 kg



BRUCK GmbH & Co. KG
Industriestr. 22a
44628 Herne

Tel: +49 (0)2323 - 5910
E-Mail: sales@bruck.de

<https://bruck.de>